

## OpenAir® GQD Series, Spring Return, 20 lb-in (2 Nm) Rotary Electronic Damper Actuators Déclencheurs électroniques rotatoires d'amortisseur Actuadores electrónicos rotatorios del apagador

Contents	Contenu	Contenido
	<p>a. Actuator                  b. Mounting bracket                  c. Mounting screws                  d. 3 mm hex key                  e. Conduit Adapter                  (except for GQDxx6.1x)</p>	<p>Conduit Box                  (GQDxx6.1x only)</p>

Figure 1.

Hints/Warnings	Conseils/Mise en garde	Indicaciones/Consejos
<p>Store these instructions with the actuator or with the plant documentation.</p> <p><b>⚠ Warning</b></p> <p><b>Do not open the actuator !</b></p> <p>Only authorized personnel are to connect actuators.</p> <p><b>Do not expose the actuator's connecting cables to water or lay the cables in water.</b></p> <p><input type="checkbox"/> Device of protection class II (protective insulation)</p> <p><input type="checkbox"/> III Device of protection class III (protective insulation)</p> <p>Wiring and commissioning, see <i>Technical Instructions 155-760</i>.</p>	<p>Cette notice est à conserver avec le servomoteur ou avec la documentation de l'installation.</p> <p><b>⚠ Avertissement !</b></p> <p><b>Ne pas ouvrir le servomoteur !</b></p> <p>Le branchement des servomoteurs ne doit être effectué que par un personnel qualifié.</p> <p><b>Les câbles de raccordement du servomoteur ne doivent en aucun cas entrer en contact avec l'eau.</b></p> <p><input type="checkbox"/> Classe d'isolation II (isolation de protection)</p> <p><input type="checkbox"/> III Classe d'isolation III (isolation de protection)</p> <p>Câblage et mise en service : se référer aux instructions techniques du servomoteur, document n°155-760.</p>	<p>Conserve estas instrucciones con el actuator o con la documentación de la instalación!</p> <p><b>⚠ Precaución</b></p> <p><b>No abra el accionador !</b></p> <p>Sólo el personal autorizado puede conectar los actuadores.</p> <p><b>No exponer los cables de conexión del actuator al agua ni dejarlos en contacto con ésta.</b></p> <p><input type="checkbox"/> Equipo con tipo de protección II (aislamiento protegido)</p> <p><input type="checkbox"/> III Equipo con tipo de protección III (aislamiento protegido)</p> <p>Cableado y puesta en marcha Ver la documentación técnica 155-760 del actuator.</p>

Adapter Mounting

Posiciones de montaje

Posición de montaje

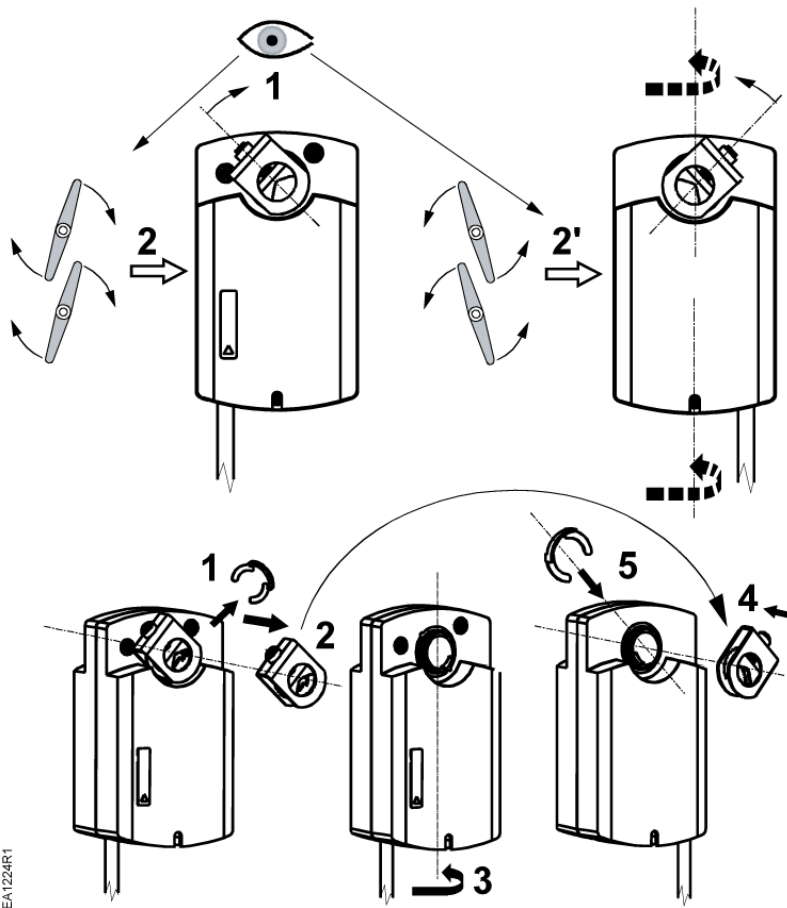


Figure 2.

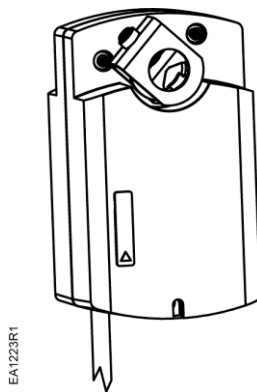
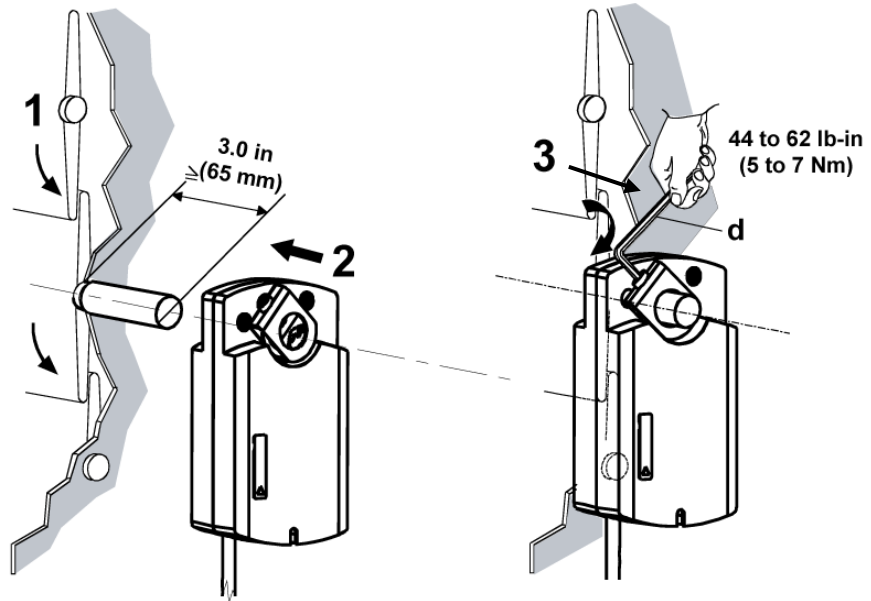


Figure 3. NEMA 1 IP40 in All Positions.

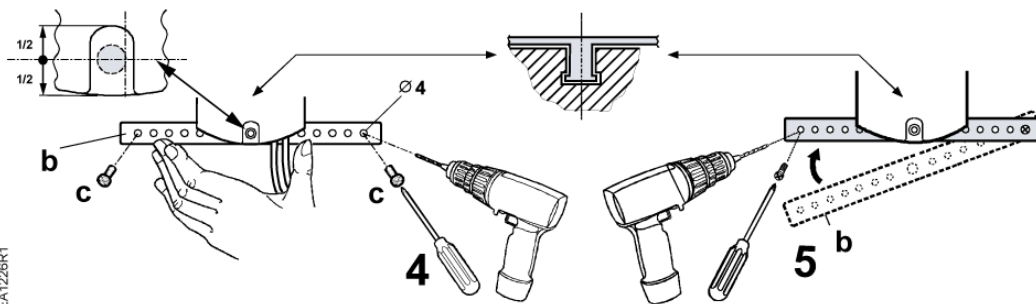
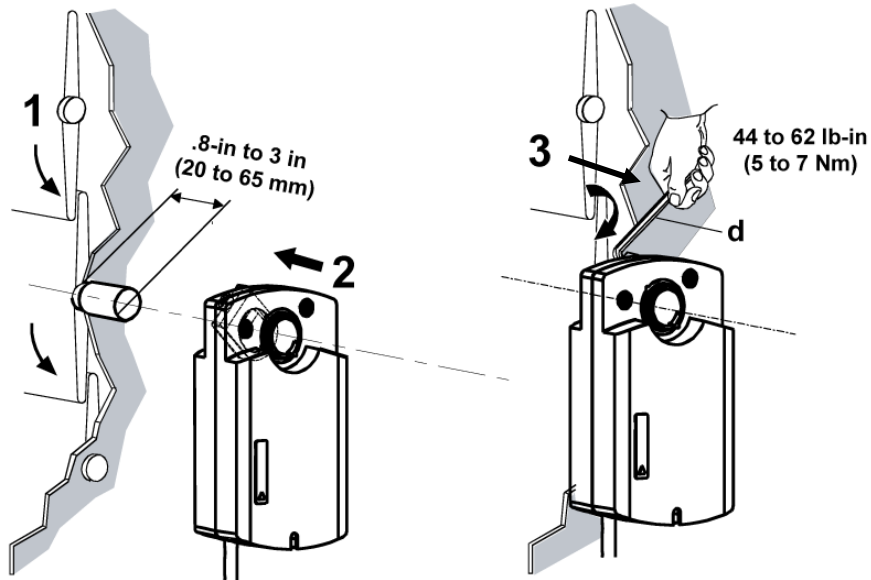
Shaft Mounting

Montage sur l'axe des volets

Montaje sobre el eje



or



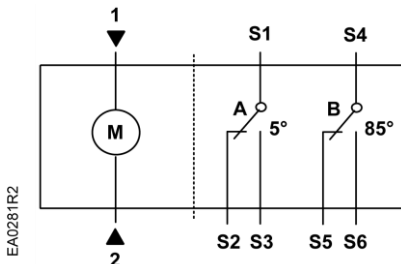
EA1226R1

Figure 4.

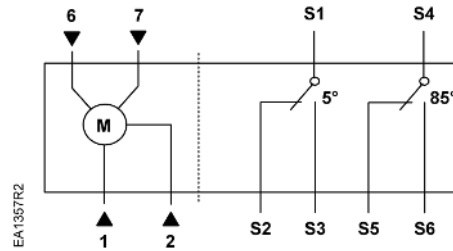
Wiring Diagrams

Schémas de raccordement

Diagramas de cableado



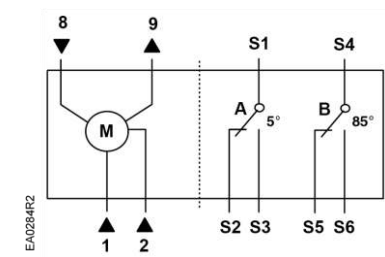
Class III



Class III

Figure 5. GQD12x.1P 2-Position:  
24 Vac/dc

Figure 6. GQD13x.1P Floating:  
24 Vac/dc



Class III

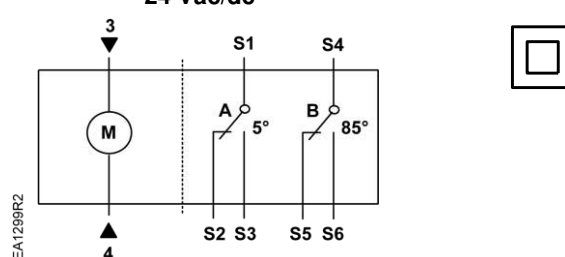
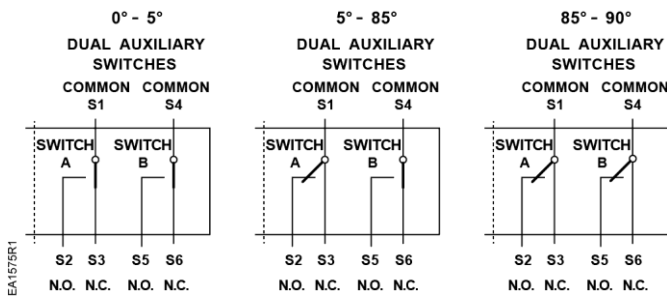


Figure 8. GQD22x.1U 2-Position:  
120 Vac

Figure 7. GQD15x.1P Modulating:  
24 Vac/dc

Auxiliary Switches



Actuator Position	Switch A Common S1 Connected to	Switch B Common S4 Connected to
0° to 5°	S3	S6
5° to 85°	S2	S6
85° to 90°	S2	S5



**CAUTION:**

Mixed switch operation to the switching outputs of both dual end switches (5° and 85°) is not permitted.

Either AC line voltage from the same phase must be applied to all six outputs of the fixed dual end switches, or UL-Class 2 voltage must be applied to all six outputs.

## Wiring Terminations

Table 1.

Connecting	Standard Symbol	Function	Color	Color Symbol
24 Vac/dc Actuator	1	Supply (SP)	Red	RD
	2	System Neutral	Black	BK
	6	Control signal clockwise	Violet	VT
	7	Control signal counterclockwise	Orange	OG
	8	Input Signal: 2 to 10 Vdc or 10 to 2 Vdc (GQD15x.1P)	Gray	GY
	9	Position Output: 2 to 10 Vdc or 10 to 2 Vdc (GQD15x.1P)	Pink	PK
120 Vac	3	Supply	Black	BK
	4	Neutral	White	WH
Auxiliary Switches	1	Switch A – Common	S1	Gray/red
	2	Switch A – N.O.	S2	Gray/blue
	3	Switch A – N.C.	S3	Gray/pink
	4	Switch B – Common	S4	Black/red
	5	Switch B – N.O.	S5	Black/blue
	6	Switch B – N.C.	S6	Black/pink

Table 2.

Câbles de raccordement	Symbole Standard	Fonction	Couleur	Étiquette
Servomoteur 24 V~/-	1	Alimentation (SP)	Rouge	RD
	2	Neutre (SN)	Noir	BK
	6	Signal de commande – sens des aiguilles	Violet	VT
	7	Signal de commande – sens contraire des aiguilles	Orange	OG
	8	Signal de commande 2...10 V- ou 10...2 V- (GQD15x.1P)	Gris	GY
	9	Sortie 2-10 V- ou 10 – 2 V- (GQD15x.1P) pour indicateur de position	Rose	PK
Servomoteurs 120 V~	3	Secteur	Noir	BK
	4	Neutre	Blanc	WH
Auxiliary Switches	1	Switch A – Common	S1	Gris/rouge
	2	Switch A – N.O.	S2	Gris/bleu
	3	Switch A – N.C.	S3	Gris/rose
	4	Switch B – Common	S4	Noir/rouge
	5	Switch B – N.O.	S5	Noir/bleu
	6	Switch B – N.C.	S6	Noir/rose

**Table 3.**

Conexión	Símbolo estándar	Función	Color	Color Abreviatura
Accionador 24V ca/cc	1	Suministro de corriente (SP)	Rojo	RD
	2	Sistema neutral	Negro	BK
	6	Señal de control-sentido de las agujas del reloj	Violeta	VT
	7	Señal de control - sentido contrario a las agujas del reloj	Naranja	OG
	8	Señal de entrada 2 a 10V o 10 a 2V (GQD15x.1P)	Gris	GY
	9	Salida de 2 a 10V o 10 a 2V cc (G QGD15x.1P) para indicador de posición	Rosado	PK
Accionador 120V ca	3	Línea	Negro	BK
	4	Neutro	Blanco	WH
Conmutadores Auxiliares	1	Switch A – Común	S1	Gris/rojo
	2	Switch A – N.O.	S2	Gris/azul
	3	Switch A – N.C.	S3	Gris/rosado
	4	Switch B – Común	S4	Negro/rojo
	5	Switch B – N.O.	S5	Negro/azul
	6	Switch B – N.C.	S6	Negro/rosado

## Retrofit Wiring

Modulating Control (2 to 10 Vdc) Function	Siemens GQD Series		Belimo TF Series		Honeywell MS7503 Series		Johnson M9203 Series	
	Color	Number	Color	Number	Terminal Only	Number	Color	Number
Supply (24V)	Red	1	Red	2		1	Red	2
Common	Black	2	Black	1		2	Black	1
0(2) to 10 Vdc Input	Gray	8	White	3		3	Gray	3
0(2) to 10 Vdc Feedback	Pink	9	Orange	5		5	Orange	4
2-Position Control (24 Vac/Vdc) Function	Siemens GQD Series		Belimo TF Series		Honeywell MS8103 Series		Johnson M9203 Series	
	Color	Number	Color	Number	Terminal Only	Number	Color	Number
Supply (24V)	Red	1	Red	2		1	Red	2
Common	Black	2	Black	1		2	Black	1
2-Position Control (120 Vac) Function	Siemens GQD Series		Belimo TF Series		Honeywell MS4103 Series		Johnson M9203 Series	
	Color	Number	Color	Number	Terminal Only	Number	Color	Number
Line (120V)	Black	3	Black	2		1	Black	2
Neutral	White	4	White	1		2	White	1

### Postcâblage

Commande progressive (2...10 V-)	Siemens Série GQD		Belimo Série TF		Honeywell Série MS7503		Johnson Série M9203	
	Couleur	Numéro	Couleur	Numéro	Terminal seulement	Numéro	Couleur	Numéro
Alimentation (24 V)	Rouge	1	Rouge	2		1	Rouge	2
Commun	Noir	2	Noir	1		2	Noir	1
Entrée 0(2)...10 V-	Gris	8	Blanc	3		3	Gris	3
Retroaction 0(2)...10 V-	Rose	9	Orange	5		5	Orange	4
Commande TOR (24 Vac/Vdc)	Siemens Série GQD		Belimo Série TF		Honeywell Série MS8103		Johnson Série M9203	
	Couleur	Numéro	Couleur	Numéro	Terminal seulement	Numéro	Couleur	Numéro
Alimentation (24 V)	Rouge	1	Rouge	2		1	Rouge	2
Commun	Noir	2	Noir	1		2	Noir	1
Commande TOR (120 Vac)	Siemens Série GQD		Belimo Série TF		Honeywell Série MS4103		Johnson Série M9203	
	Couleur	Numéro	Couleur	Numéro	Terminal seulement	Numéro	Couleur	Numéro
Alimentation (120 V)	Noir	3	Noir	2		1	Noir	2
Neutre	Blanc	4	Blanc	1		2	Blanc	1

### Alambrado de retrofit

Control modulador (2 to 10 Vdc) Fonción	Siemens GQD Serie		Belimo TF Serie		Honeywell MS7503 Serie		Johnson M9203 Serie	
	Color	Número	Color	Número	Terminal Solo	Número	Color	Número
Alimento (24V)	Rojo	1	Rojo	2		1	Rojo	2
Común	Negro	2	Negro	1		2	Negro	1
0(2) to 10 Vdc Entrada	Gris	8	Blanco	3		3	Gris	3
0(2) to 10 Vdc Realimentacion	Rosado	9	Naranja	5		5	Naranja	4
Control de 2 posiciones (24 Vac/Vdc) Fonción	Siemens GQD Serie		Belimo TF Serie		Honeywell MS8103 Serie		Johnson M9203 Serie	
	Color	Número	Color	Número	Terminal Solo	Número	Color	Número
Alimento (24V)	Rojo	1	Rojo	2		1	Rojo	2
Común	Negro	2	Negro	1		2	Negro	1
Control de 2 posiciones (120 Vac) Fonción	Siemens GQD Serie		Belimo TF Serie		Honeywell MS4103 Serie		Johnson M9203 Serie	
	Color	Número	Color	Número	Terminal Solo	Número	Color	Número
Linea (120V)	Negro	3	Negro	2		1	Negro	2
Neutro	Blanco	4	Blanco	1		2	Blanco	1

Dimensions in Inches (Millimeters)	Dimensions en pouces (millimètres)	Dimensiones en las pulgadas (milímetros)
--	--	--

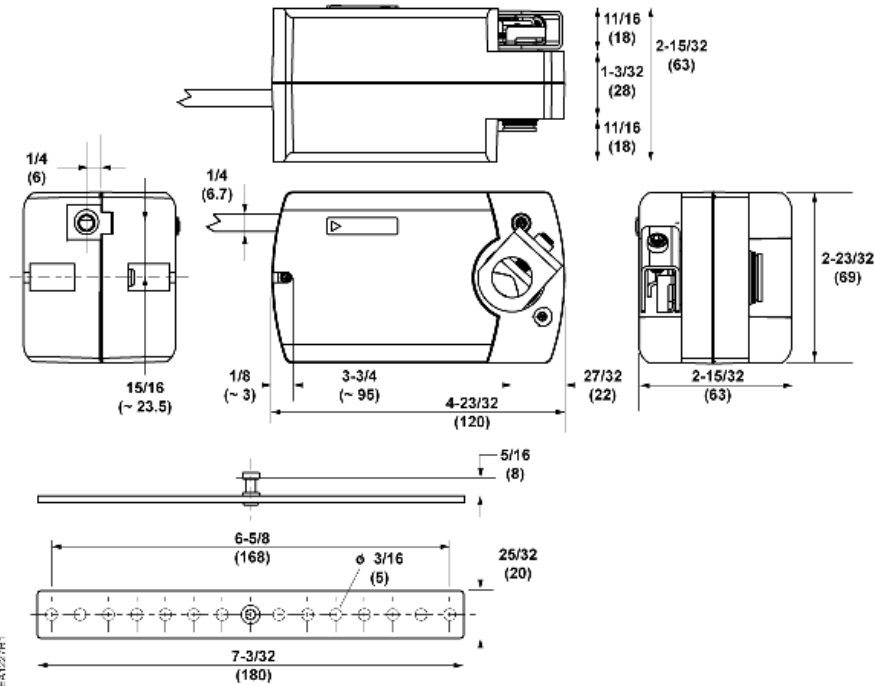


Figure 9. GQDxx6.1x Actuator and Mounting Bracket.

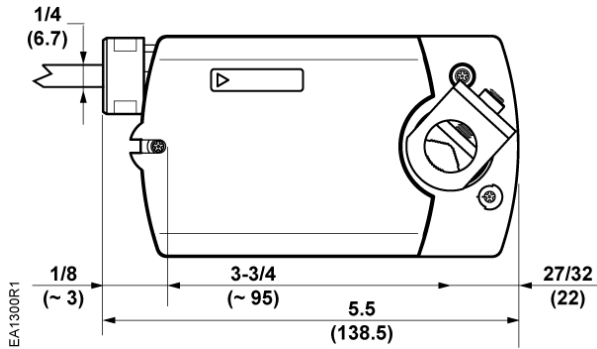


Figure 10. GQDxx1.1x Actuator Only.

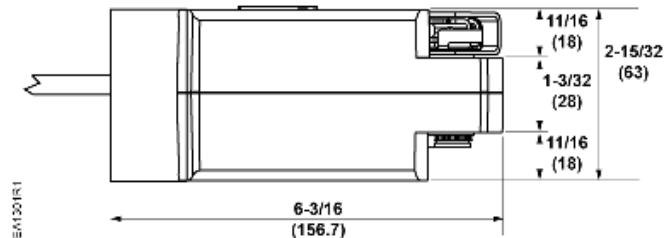


Figure 11. GQDxx6.1x with Conduit Box.

Information in this publication is based on current specifications. The company reserves the right to make changes in specifications and models as design improvements are introduced. OpenAir is a registered trademark of Siemens Schweiz, AG. Other product or company names mentioned herein may be the trademarks of their respective owners. © 2019 Siemens Industry, Inc.

Les informations contenues dans ce document sont basées sur les caractéristiques les plus récentes. Nous nous réservons le droit de modifier ces caractéristiques, de même que les modèles, à mesure que des évolutions techniques sont introduites. OpenAir est une marque déposée de Siemens Schweiz, AG. Tout autre nom de produit ou de société mentionné dans ce document peut être la marque de son propriétaire respectif.

© 2019 Siemens Industry, Inc.

Este documento ha sido preparado en base a especificaciones actuales. La compañía se reserva el derecho de modificar las especificaciones, así como los modelos, a medida que se incorporen nuevas mejoras técnicas. OpenAir es marca registrada de Siemens Schweiz, AG. Los nombres de otros productos o compañías aquí mencionados serán las marcas de sus respectivos propietarios. © 2019 Siemens Industry, Inc.